

# Destin s.a.

Fabricación de herrajes y morsetería para redes de telecomunicaciones

## DENOMINACIÓN

BARRAS P/ ANCLAS

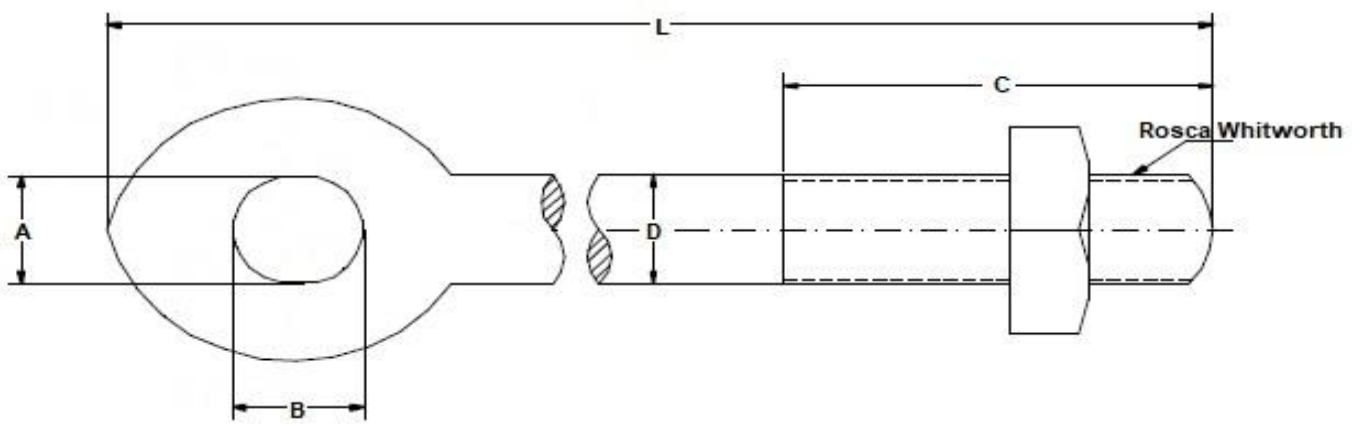
## APLICACIÓN

Este material tiene como objeto unir los distintos tipos de anclas con las riendas para arriostamiento de postes.

## CARACTERÍSTICAS DEL MATERIAL

Están fabricadas a partir de barras de acero. Tratamiento superficial: Galvanizado por inmersión en caliente.  
El ojo que permite la sujeción de la rienda puede estar forjado o soldado.

## PLANO / DIMENSIONES



CÓDIGO	DIMENSIONES ( mm )				
	L	D	A	B	C
205011	2240	15,8	11	19	90
205012	2750	19,1	22	25	90
205013	3050	25,4	25	27,5	90
205041	1500	15,8	11	19	90
205042	1800	19,1	22	25	90
205043	2100	25,4	25	27,5	90

## Fabrica, Administración y Ventas:

Calle 91 N° 1336 - 1650 Villa Lynch, San Martín - Buenos Aires

TE: 011 4713-6970 / 4755-6191 - info@destin.com.ar / ventas@destin.com.ar / www.destin.com.ar