

Destin s.a.

Fabricación de herrajes y morsetería para redes de telecomunicaciones

DENOMINACIÓN

BRAZO DE EXTENSIÓN CHICO PARA RIENDA A PIQUE

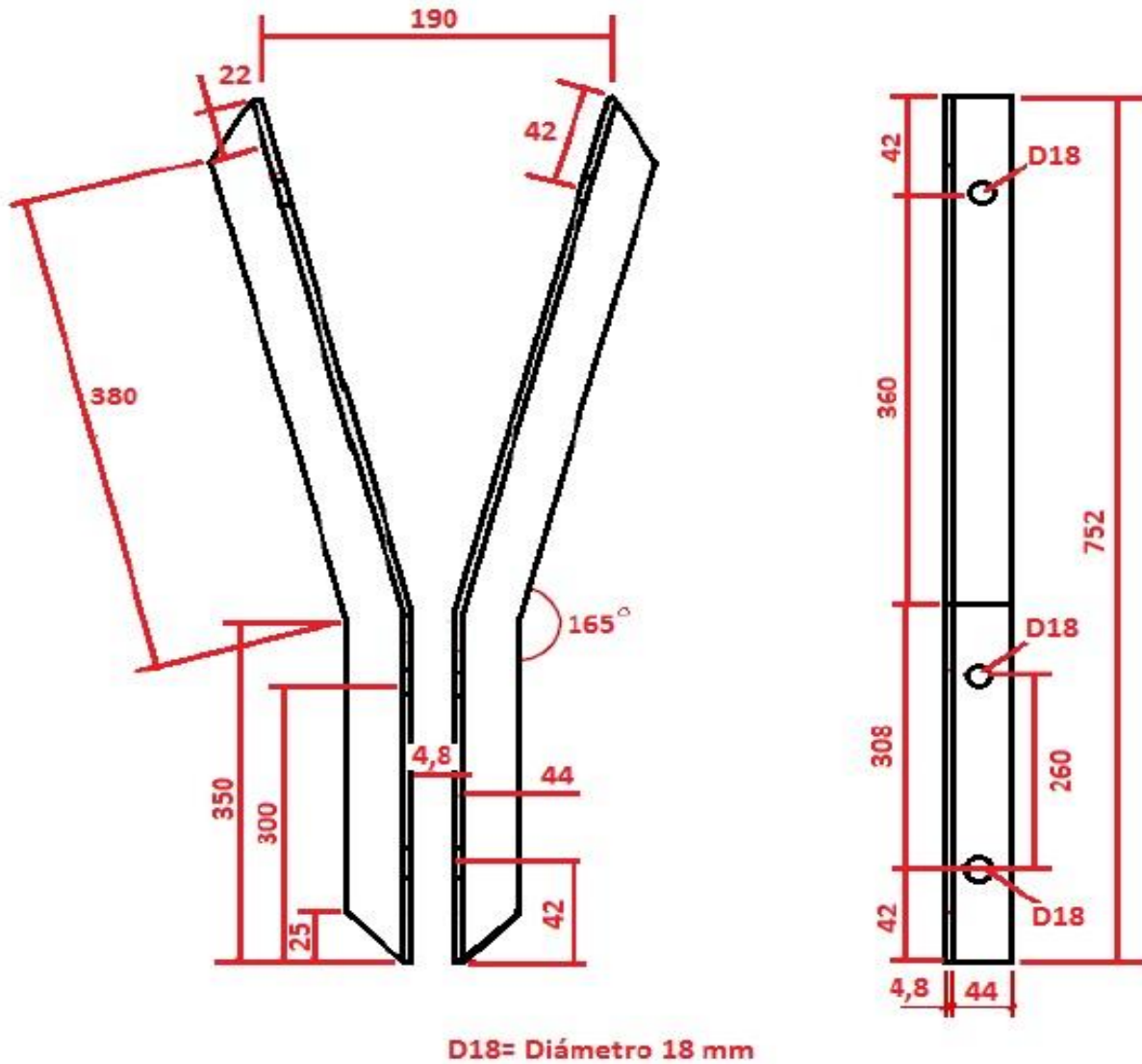
APLICACIÓN

Este material tiene como objeto servir de elemento para tensar las riendas de los postes en espacio físicos reducidos.

CARACTERISTICAS DEL MATERIAL

El mismo está fabricado con perfiles angulares, perfil T y placa de Acero 1010/F24. Tratamiento Superficial: Galvanizado por inmersión en caliente. El conjunto de piezas que componen el brazo de extensión son: 2 Barras que forman "Y" / 1 Barra en "L" / 2 Bulones cab. hexagonal con tuerca y 9 Arandelas red. Planas

PLANO / DIMENSIONES / IMÁGENES



Fabrica, Administración y Ventas:

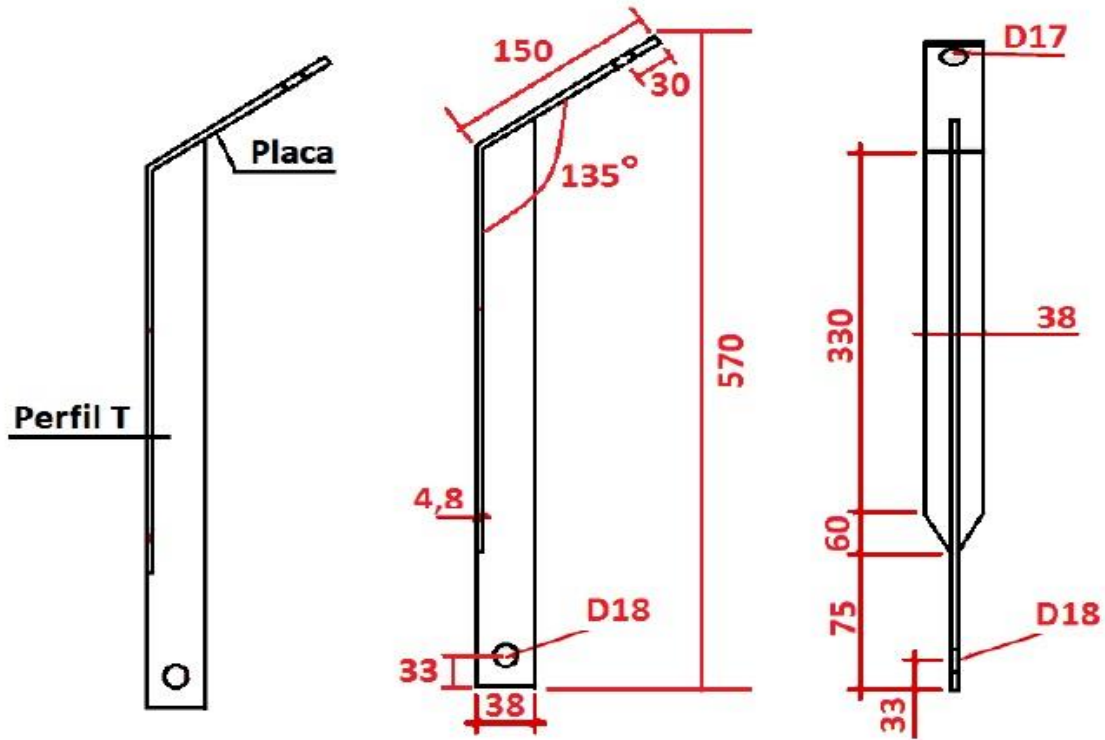
Calle 91 N° 1336 - 1650 Villa Lynch, San Martín - Buenos Aires

TE: 011 4713-6970 / 4755-6191 - info@destin.com.ar / ventas@destin.com.ar / www.destin.com.ar

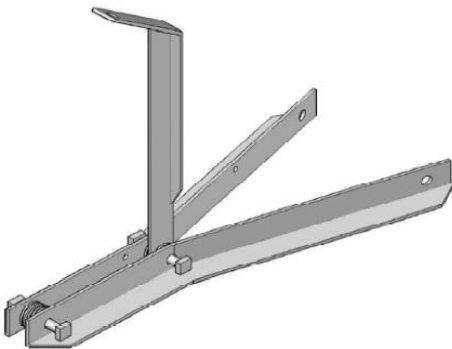
Destin s.a.

Fabricación de herrajes y morsetería para redes de telecomunicaciones

PLANO / DIMENSIONES / IMÁGENES



D18= Diámetro 18 mm



Bulón con tuerca y 5 arandelas planas agrupadas

Bulón con tuerca y 4 arandelas planas. Divididas en dos grupos de 2

Fabrica, Administración y Ventas:

Calle 91 N° 1336 - 1650 Villa Lynch, San Martín - Buenos Aires

TE: 011 4713-6970 / 4755-6191 - info@destin.com.ar / ventas@destin.com.ar / www.destin.com.ar