

Destin s.a.

Fabricación de herrajes y morsetería para redes de telecomunicaciones

DENOMINACIÓN

GRAMPAS DE 1 OREJA

APLICACIÓN

Se utilizan para la fijación de cables sobre paredes y postes.

CARACTERÍSTICAS DEL MATERIAL

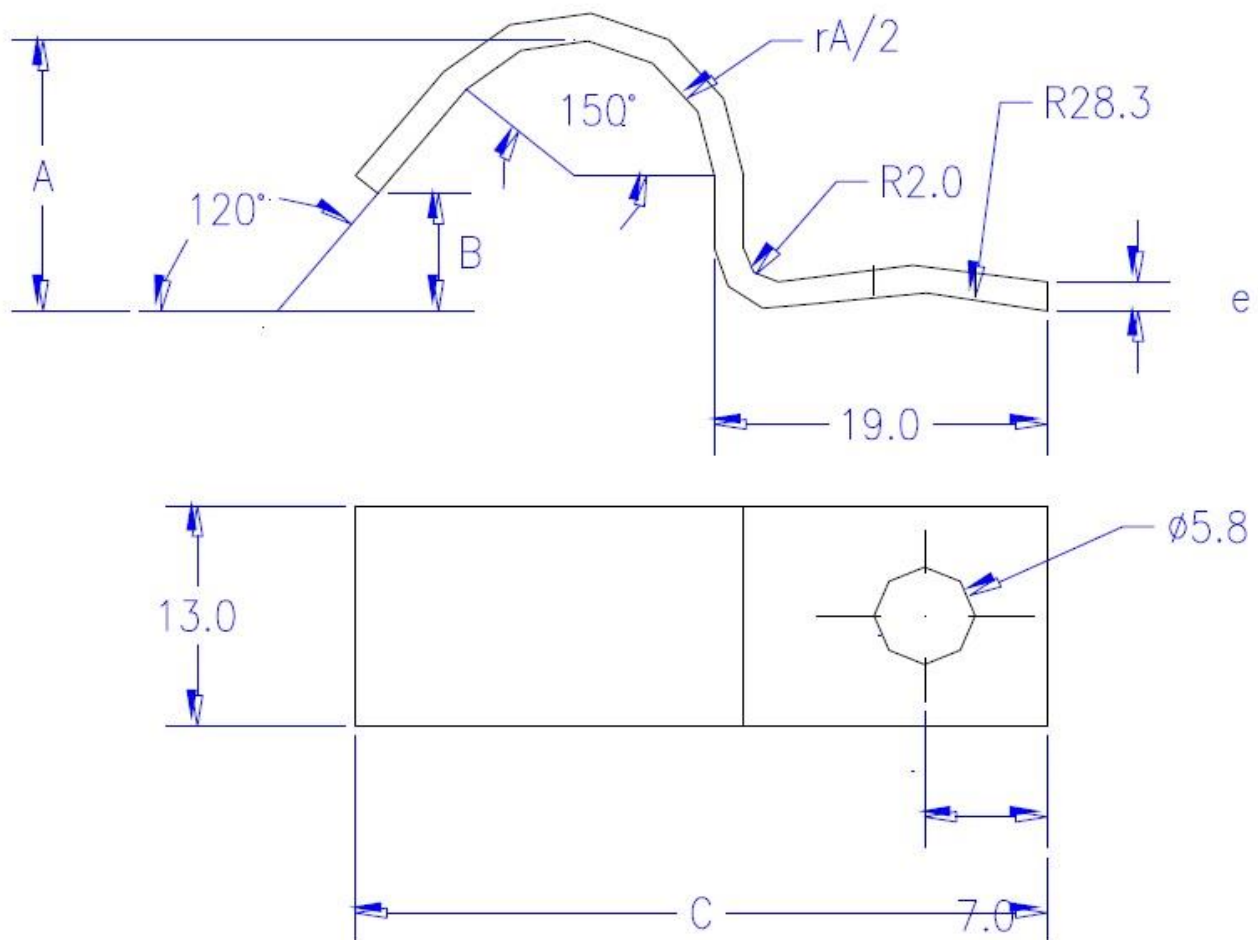
Para su fabricación se utiliza chapa de acero (IRAM 523) o acero laminado tipo F20 IRAM-IAS U 500-503,
Fleje de acero laminado electrocincado / Fleje de acero laminado galvanizado en origen

PROTECCIÓN ANTICORROSIVA

Las grampas cuentan con protección anticorrosiva, que puede ser:

Electrocincado / Galvanizado en origen / Cincado electrolítico / Galvanizado por inmersión en caliente

PLANO / DIMENSIONES



CATÁLOGO	DIMENSIONES (MM)			
	A	B	C	e
247001	8 +/- 0,5	4 +/- 0,5	29 +/- 1	1,25 / 1,30 / 1,50 / 1,65
247002	10 +/- 0,5		33 +/- 1	
247003	13 +/- 0,5		37 +/- 1	
247004	16 +/- 0,5	6 +/- 0,5	40 +/- 1	

Fabrica, Administración y Ventas:

Calle 91 N° 1336 - 1650 Villa Lynch, San Martín - Buenos Aires

TE: 011 4713-6970 / 4755-6191 - info@destin.com.ar / ventas@destin.com.ar / www.destin.com.ar