

# Destin s.a.

Fabricación de herrajes y morsetería para redes de telecomunicaciones

## DENOMINACIÓN

GRAMPAS DE 1 OREJA DOBLADA

## APLICACIÓN

Se utilizan para la fijación de cables sobre paredes y postes.

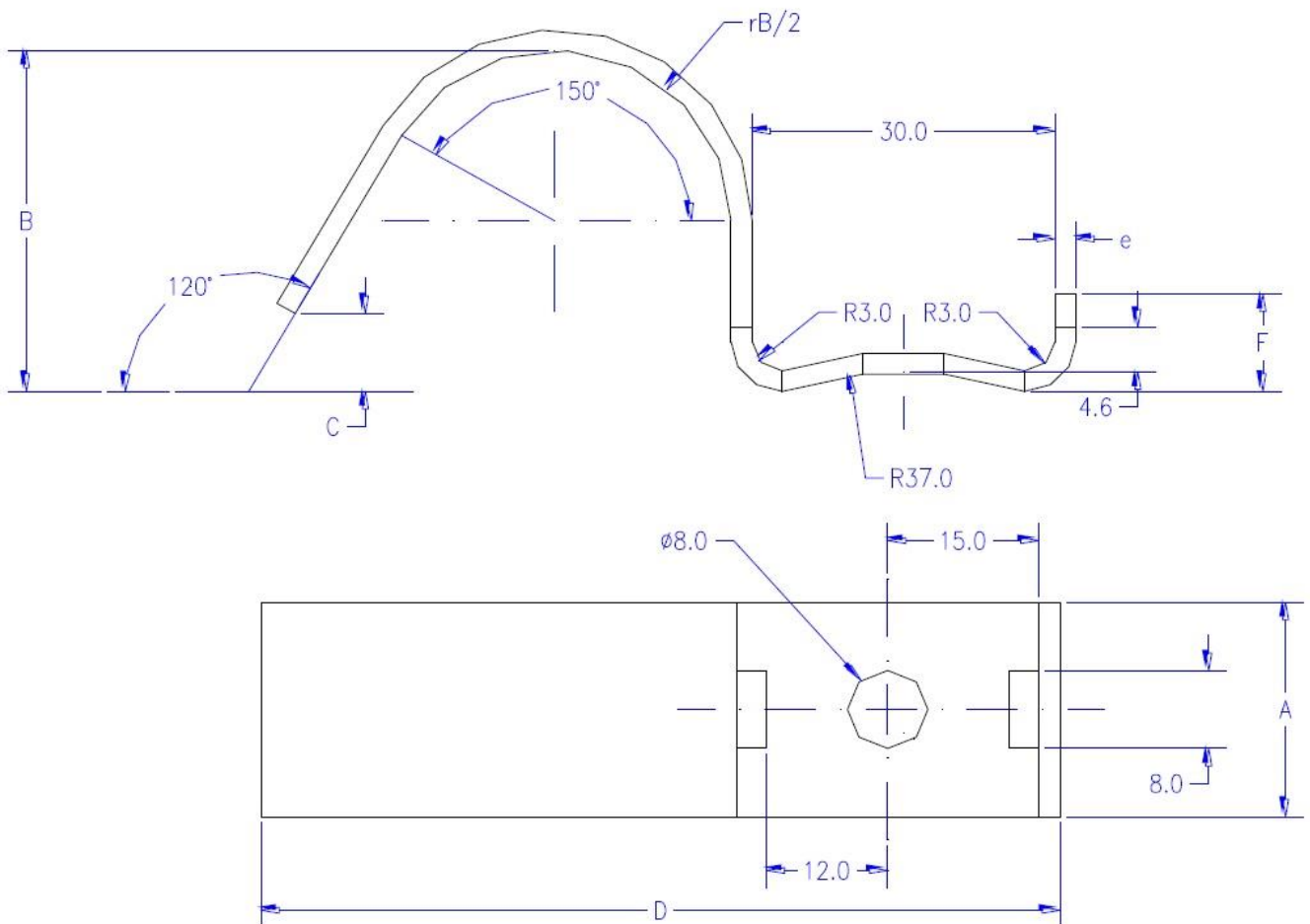
## CARACTERÍSTICAS DEL MATERIAL

Para su fabricación se utiliza chapa de acero ( IRAM 523 ) o acero laminado tipo F20 IRAM-IAS U 500-503, Fleje de acero laminado electrocincado / Fleje de acero laminado galvanizado en origen

## PROTECCIÓN ANTICORROSIVA

Las grampas cuentan con protección anticorrosiva, que puede ser:  
Electrocincado / Galvanizado en origen / Cincado electrolítico / Galvanizado por inmersión en caliente

## PLANO / DIMENSIONES



CATÁLOGO	DIMENSIONES ( MM )					
	A	B	C	D	F	e
247031	19 +/- 0,5	13 +/- 0,5	4 +/- 0,5	51 +/- 1	10 +/- 0,5	1,25
247032		16 +/- 0,5		54 +/- 1		1,30
247033		19 +/- 0,5	6 +/- 0,5			57 +/- 1
247034		23 +/- 0,5	8 +/- 0,5	62 +/- 1		1,65
247035		25 +/- 0,5		66 +/- 1		1,50
247036		29 +/- 0,5		72,5 +/- 1		1,65
247037		22 +/- 0,5		35 +/- 1		79 +/- 1

## Fabrica, Administración y Ventas:

Calle 91 Nº 1336 - 1650 Villa Lynch, San Martín - Buenos Aires

TE: 011 4713-6970 / 4755-6191 - info@destin.com.ar / ventas@destin.com.ar / www.destin.com.ar