

# Destin s.a.

Fabricación de herrajes y morsetería para redes de telecomunicaciones

## DENOMINACIÓN

GRAMPAS DE 2 OREJAS

## APLICACIÓN

Se utilizan para la fijación de cables sobre paredes y postes.

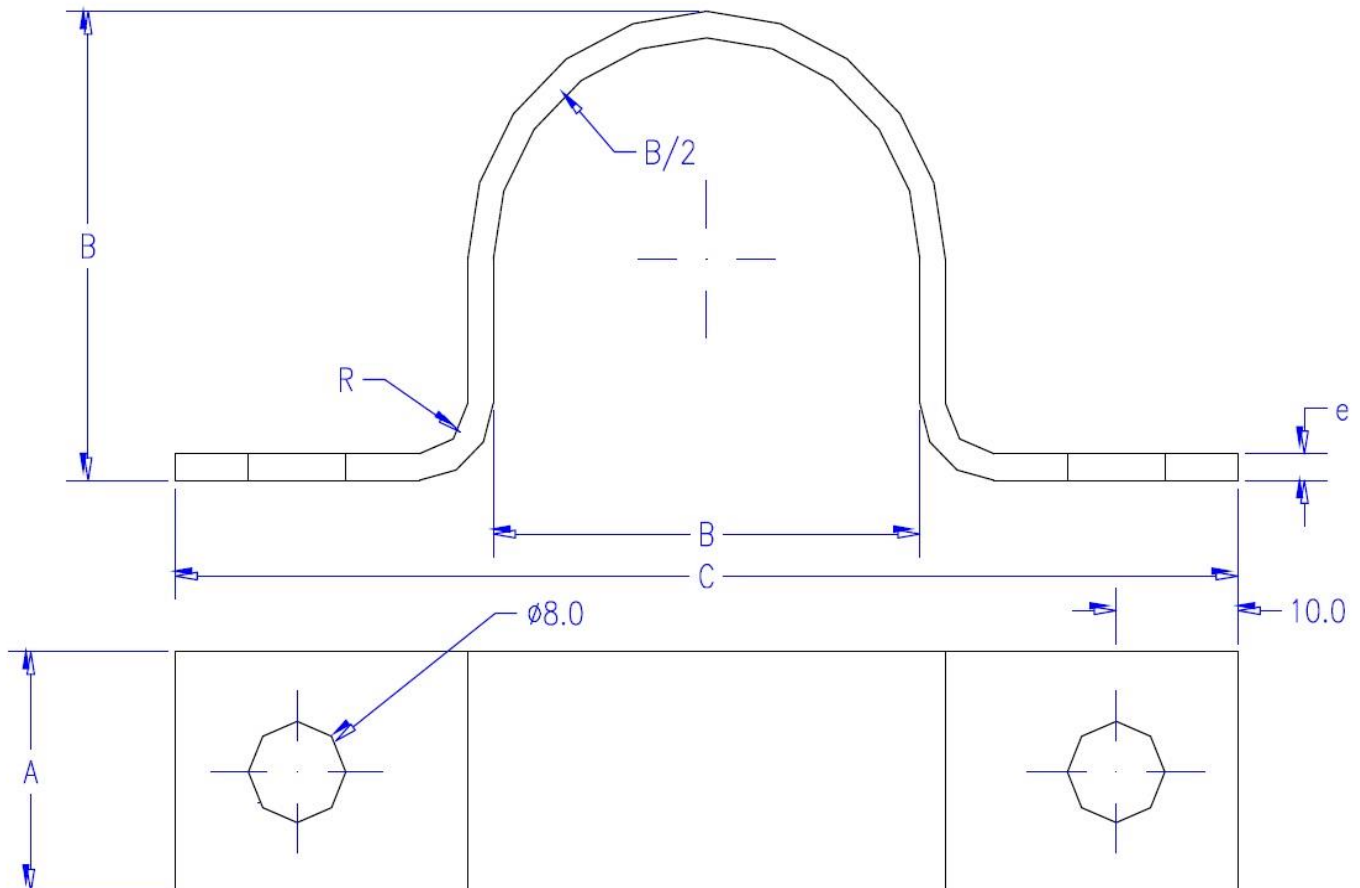
## CARACTERÍSTICAS DEL MATERIAL

Para su fabricación se utiliza chapa de acero ( IRAM 523 ) o acero laminado tipo F20 IRAM-IAS U 500-503, Fleje de acero laminado electrocincado / Fleje de acero laminado galvanizado en origen

## PROTECCIÓN ANTICORROSIVA

Las grampas cuentan con protección anticorrosiva, que puede ser:  
Electrocincado / Galvanizado en origen / Cincado electrolítico / Galvanizado por inmersión en caliente

## PLANO / DIMENSIONES



CATÁLOGO	DIMENSIONES ( MM )				
	A	B	C	R	e
247011	19 +/- 0,5	16 +/- 0,5	66 +/- 0,5	3 +/- 0,3	1,25 / 1,30
247012		23 +/- 0,5	73 +/- 0,5		1,50 / 1,65
247013		25 +/- 0,5	77 +/- 0,5	4 +/- 0,3	1,25 / 1,30
247014		28 +/- 0,5	80 +/- 0,5		
247015		35 +/- 1	87 +/- 1		1,50 / 1,65
247016		42 +/- 1	94 +/- 1		
247017	22 +/- 0,5	51 +/- 1	103 +/- 1	2,10	
247018	25 +/- 0,5	60 +/- 1	112 +/- 1		

## Fabrica, Administración y Ventas:

Calle 91 N° 1336 - 1650 Villa Lynch, San Martín - Buenos Aires

TE: 011 4713-6970 / 4755-6191 - info@destin.com.ar / ventas@destin.com.ar / www.destin.com.ar