

# Destin s.a.

Fabricación de herrajes y morsetería para redes de telecomunicaciones

## DENOMINACIÓN

GRAMPAS DE 2 OREJAS PARA PROTECCIONES "U"

## APLICACIÓN

Se utilizan para la fijación de las Protecciones forma "U" sobre paredes y postes.

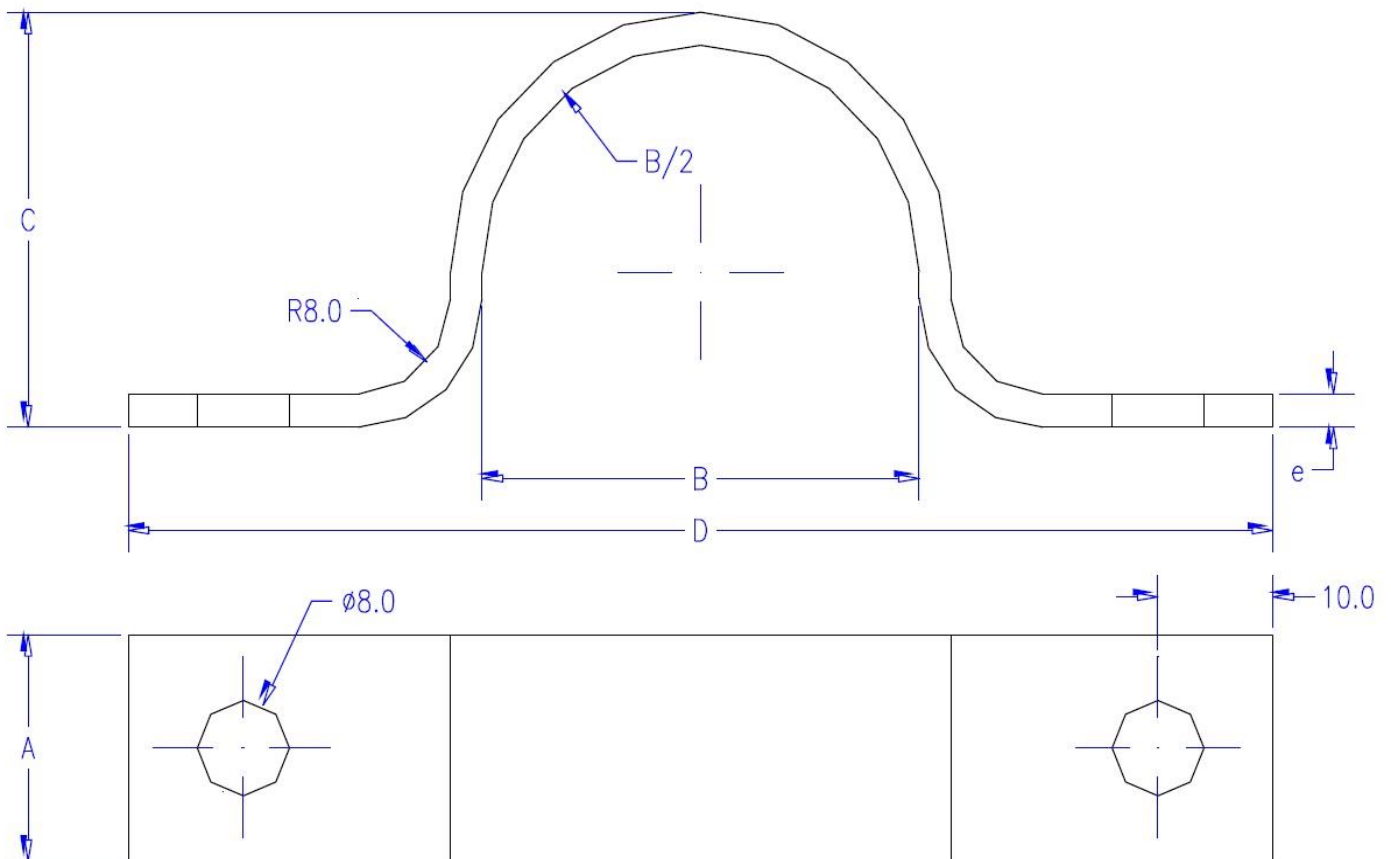
## CARACTERÍSTICAS DEL MATERIAL

Para su fabricación se utiliza chapa de acero ( IRAM 523 ) o acero laminado tipo F20 IRAM-IAS U 500-503,  
Fleje de acero laminado electrocincado / Fleje de acero laminado galvanizado en origen

## PROTECCIÓN ANTICORROSIVA

Las grampas cuentan con protección anticorrosiva, que puede ser:  
Electrocincado / Galvanizado en origen / Cincado electrolítico / Galvanizado por inmersión en caliente

## PLANO / DIMENSIONES



CATÁLOGO	DIMENSIONES ( MM )				
	A	B	C	D	e
247051	19 +/- 0,5	38 +/- 1	32 - 1	99.5 +/- 1	1,25 / 1,30
247052	19 +/- 0,5	61 +/- 1	55 - 1	123 +/- 1	1,50 / 1,65
247053	25 +/- 0,5	86 +/- 1	80 - 1	152 +/- 1	2,10 / 2,50

## Fabrica, Administración y Ventas:

Calle 91 N° 1336 - 1650 Villa Lynch, San Martín - Buenos Aires

TE: 011 4713-6970 / 4755-6191 - info@destin.com.ar / ventas@destin.com.ar / www.destin.com.ar