

Destin s.a.

Fabricación de herrajes y morsetería para redes de telecomunicaciones

DENOMINACIÓN

SOPORTE CADENA C/ BULÓN COMPLETO

APLICACIÓN

Este material se utiliza para fijar elementos de retención sobre postes.

CARACTERÍSTICAS DEL MATERIAL

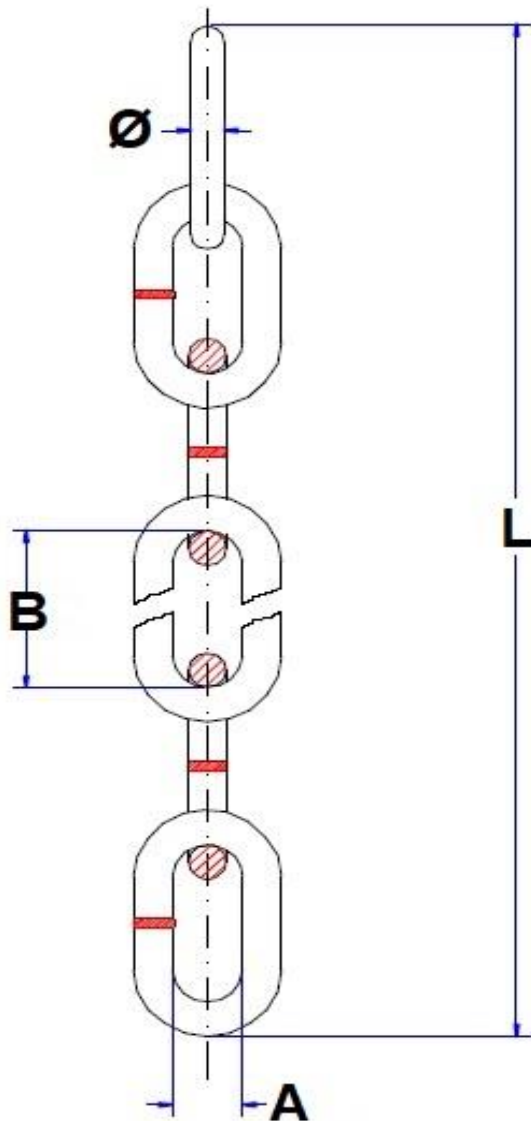
Soporte cadena telefónico compuesto por 28 eslabones comunes, soldados electricamente.

Tratamiento superficial de la cadena: Galvanizado por inmersión en caliente.

El conjunto se compone de:

Cadena + Bulón Cabeza Hexagonal de 5/16" x 2" + 2 Arandelas planas + Tuerca Hexagonal 5/16"

PLANO / DIMENSIONES / IMÁGENES



MEDIDAS (mm)	
Ø:	4,2
A:	10
B:	25
L:	690

Fabrica, Administración y Ventas:

Calle 91 N° 1336 - 1650 Villa Lynch, San Martín - Buenos Aires

TE: 011 4713-6970 / 4755-6191 - info@destin.com.ar / ventas@destin.com.ar / www.destin.com.ar