

Destin s.a.

Fabricación de herrajes y morsetería para redes de telecomunicaciones

DENOMINACIÓN

SOPORTE CADENA

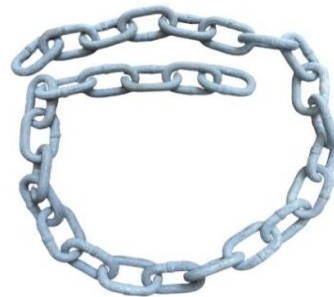
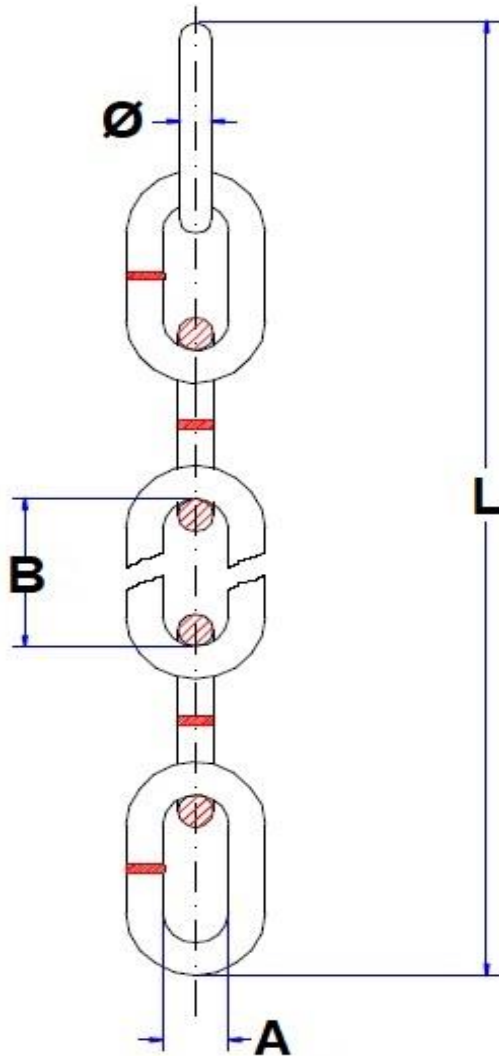
APLICACIÓN

Este material se utiliza para fijar elementos de retención sobre postes.

CARACTERÍSTICAS DEL MATERIAL

Soporte cadena telefónico compuesto por 28 eslabones comunes, soldados electricamente.
Tratamiento superficial de la cadena: Cincado electrolítico o Galvanizado por inmersión en caliente.

PLANO / DIMENSIONES / IMÁGENES



MEDIDAS (mm)

Ø:	4,2 / 4,9 / 5,35
A:	10
B:	25
L:	28 eslabones (aprox. 700)

Fabrica, Administración y Ventas:

Calle 91 N° 1336 - 1650 Villa Lynch, San Martín - Buenos Aires

TE: 011 4713-6970 / 4755-6191 - info@destin.com.ar / ventas@destin.com.ar / www.destin.com.ar